



ALDEBARAN® RAPTOR PRO RP2000 LED



ALDEBARAN® RAPTOR PRO RP1000 LED

ALDEBARAN® RAPTOR PRO LED SERIE

Kein Einsatz mehr ohne das richtige Licht

Effizienz und universelle Einsatzfähigkeit waren die Grundgedanken bei der konsequenten Weiterentwicklung der beliebten **ALDEBARAN® RAPTOR LED SERIE**.

Die Professional-Versionen verfügen zusätzlich zur hohen Lichtausbeute und, der dem klassischen Halogenstrahler nachempfundenen, Abstrahlcharakteristik der **ALDEBARAN® RAPTOR LED SERIE** über einige Zusatzfeatures.

Ob integrierte Bolzenaufnahme für die schnelle und werkzeuglose Mastmontage oder der ausklappbare Standfuß für die spontane Aufstellung am Boden. Mit der **ALDEBARAN® RAPTOR PRO LED SERIE** gibt es keinen Einsatz mehr ohne das richtige Licht. Abgerundet wird der professionelle Nutzen der PRO-Serie durch die praktische und ebenfalls integrierte Kabelaufwicklung.

PRODUKTMERKMALE

- Verwendung energiesparender LED-Technologie
- Extrem homogene, dem Halogenstrahler nachempfundene, Lichtverteilung
- Blendfreies Licht ohne Streuverluste durch SETO XPECT-Linsen-Technologie
- Universelle Einsatzfähigkeit durch wahlweise Mastmontage mit der Bolzenaufnahme oder schnelle Aufstellung am Boden mit integriertem, klappbarem Standfuß

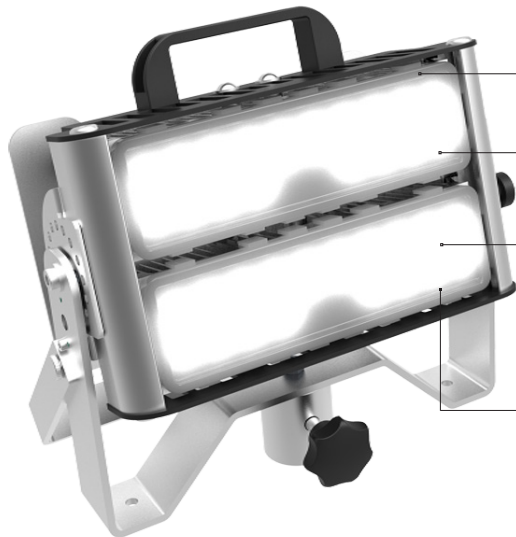
TECHNISCHE DATEN

Elektrische Daten	ALDEBARAN® RAPTOR PRO	
	RP1000 LED	RP2000 LED
Eingangsspannung	100 bis 240 V AC	
Leistungsaufnahme	160 W	150 W
Lichttechnische Daten		
Leuchtmittel	2 x XPECT LED-Modul	2 x XPECT2 LED-Modul
Lichtstrom	16.000 lm	26.000 lm
Lichtstrom (REAL Lumen)*	14.500 lm	24.300 lm
Farbtemperatur	5.000 K	
CRI	> 70	
Abstrahlwinkel	30° x 60°	40°/60°
Lebensdauer	50.000 h	
Allgemeine Daten		
Abmessungen (L x B x H) ca.	340 x 300 x 155 mm	
Umgebungstemperatur	-40 bis +59 °C	
Art.-Nr.	1410000860	1410000868

* Lumen = lm / Bei den „REAL Lumen“ handelt es sich um REAL gemessene Lichtaustrittsmengen.



Die bei Produkten mit Qualitätssiegel **REAL Lumen (RL)** angegebenen max. Lumen-Messwerte sind grundsätzlich **real** erreichte Werte in Bezug auf das Gesamtprodukt inkl. Reflektor, Streuscheibe etc. und entsprechen nicht nur den theoretischen max. Werten des verwendeten Leuchtmittels. Zu diesem Zweck messen wir entsprechend gekennzeichnete Produkte im hauseigenen Lichtlabor unter realen Einsatzbedingungen selbst.



Hochwertiger Kühlkörper aus Spezialaluminium mindert die Betriebstemperatur und erhöht signifikant die Lebensdauer der High-Power-LEDs.

Extrem widerstandsfähige SETO XPECT-LENS-OPTIK aus schlagfestem Polycarbonat zur optimalen Bündelung und Ausrichtung des erzeugten LED-Lichts verhindert effektiv „Lichtverschmutzung“:

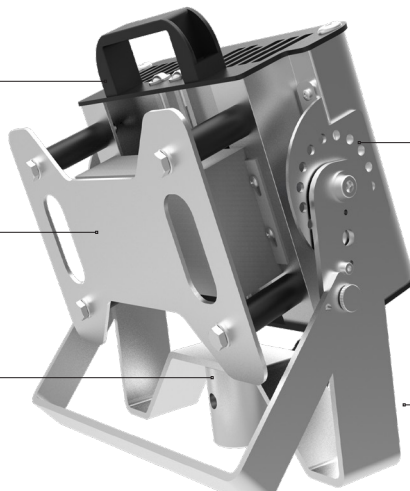
Jeweils bis zu 18 High-Power-LEDs pro Modul erzeugen zusammen mit der SETO XPECT-Linsen-Technologie das helle und extrem homogene Lichtbild.

Komfortgriff zum vereinfachten Tragen und Einstellen

Die 3 mm starke Schutzplatte aus Aluminium macht diesen ALDEBARAN® RAPTOR noch robuster

Die Bolzenaufnahme für die Stativmontage

Integrierter Klappbügel für schnellen Einsatz des ALDEBARAN® RAPTORs am Boden



Vielstufiger Verstellmechanismus für optimale Ausrichtung des Lichtkegels

Robuster Standfuß aus 5 mm starken Aluminium